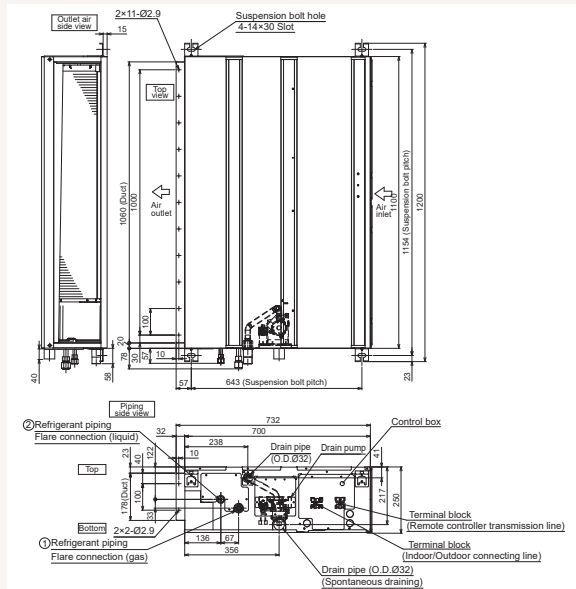
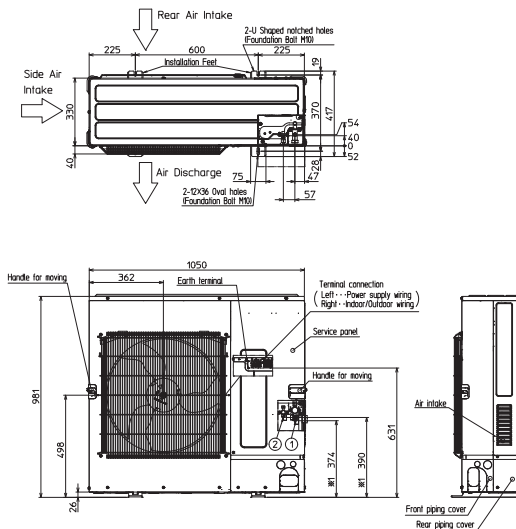
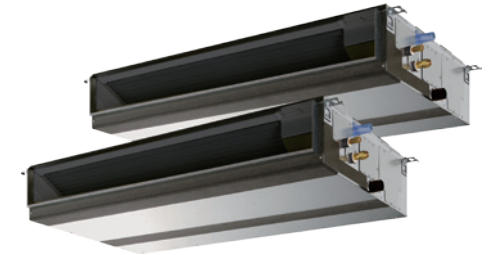


# Productfiche

## PUZ-M140YKA2 | MSDD-50TR2 | 2 x PEAD-M71JA2



Buitenunit		PUZ-M140YKA2		
Binnenunit		2 x PEAD-M71JA2		
Set	Koeling	Nominale capaciteit	kW 13,4 (6,1~14,1)	
		Opgenomen vermogen	kW 4,76	
		SEER of $\eta_{s,e}$   Seizoensenergieklasse	255,9%   -	
	Verwarming	Jaarlijks energieverbruik	kWh -	
		Nominale capaciteit	kW 15,0 (4,2~15,8)	
Opgenomen vermogen		kW 4,15		
Specificaties	Koeling	SCOP of $\eta_{s,h}$   Seizoensenergieklasse	176,9%   -	
		Jaarlijks energieverbruik	kWh -	
		Capaciteit bij -10°C	kW 9,2 (2,6~9,6)	
		Afmetingen (B x D x H)	mm 1050 x 330 x 981	
		Gewicht	kg 85,0	
	Verwarming	Geluidsvermogen	dB(A) 75	
		Geluidsdruk	dB(A) 55	
		Luchtvolume	m <sup>3</sup> /u 5.160	
		Toepassingsgebied	°C -15~46	
		Geluidsdruk	dB(A) 57	
Buitenunit	Koeltechnische gegevens	Luchtvolume	m <sup>3</sup> /u 5.520	
		Toepassingsgebied	°C -15~+21	
		Diameter vloeistof- & gasleiding	" 3/8 - 5/8	
		Maximale leidinglengte	m 65	
		Maximaal hoogteverschil	m 30	
	Elektrische gegevens	Koelmiddel	R32	
		Hoeveelheid koelmiddel	kg 3,6	
		CO <sub>2</sub> -equivalent	ton 2,430	
		Koelmiddelvoorzijning voor	m 30	
		Navulhoeveelheid koelmiddel	g/m 40	
	Specificaties	Maximale koelmiddelvulling	kg 5,0	
		CO <sub>2</sub> -equivalent bij max. koelmiddelvulling	ton 3,375	
		Voedingsspanning	V,f;Hz 400;3+N;50	
		Voedingskabel	mm <sup>2</sup> 5G 2,5	
		Afzekering	A 16	
Binnenunit	Specificaties	Afmetingen (B x D x H)	mm 1100 x 732 x 250	
		Gewicht	kg 29,5	
		Koeling	Geluidsvermogen	dB(A) 58
			Geluidsdruk	dB(A) 26-32-37
			Luchtvolume	m <sup>3</sup> /u 870-1080-1380
	Verwarming	Geluidsdruk	dB(A) 26-32-37	
		Luchtvolume	m <sup>3</sup> /u 870-1080-1380	
	Specificaties rooster	Beschikbare statische druk	Pa 35-50-70-100-150	
		Afmetingen (B x D x H)	mm -	
		Gewicht	kg -	
Voedingsspanning		V,f;Hz Via de buitenunit		
Voedingskabel		mm <sup>2</sup> -		
Elektrische gegevens	Afzekering	A -		
	Communicatiekabel	mm <sup>2</sup> 4G 2,5		



# Fiche produit

## PUZ-M140YKA2 | MSDD-50TR2 | 2 x PEAD-M71JA2



Unité extérieure		PUZ-M140YKA2		
Unité intérieure		2 x PEAD-M71JA2		
Set	Froid	Capacité nominale	kW 13,4 (6,1~14,1)	
		Puissance absorbée	kW 4,76	
		SEER ou $\eta_{s,c}$   Classe énergétique saisonnier	255,9%   -	
		Consommation annuelle d'énergie	kWh -	
		Capacité nominale	kW 15,0 (4,2~15,8)	
Set	Chauffage	Puissance absorbée	kW 4,15	
		SCOP ou $\eta_{s,h}$   Classe énergétique saisonnier	176,9%   -	
		Consommation annuelle d'énergie	kWh -	
		Puissance à -10°C	kW 9,2 (2,6~9,6)	
		Dimensions (L x P x H)	mm 1050 x 330 x 981	
Unité extérieure	Spécifications	Poids	kg 85,0	
		Froid	Puissance acoustique	dB(A) 75
			Pression acoustique	dB(A) 55
			Débit d'air	m³/h 5.160
			Plage de fonctionnement	°C -15~46
		Chauffage	Pression acoustique	dB(A) 57
			Débit d'air	m³/h 5.520
		Chauffage	Plage de fonctionnement	°C -15~+21
			Diamètre conduite liquide & gaz	" 3/8 - 5/8
		Unité extérieure	Données frigorifiques	Longueur maximale
Dénivellation maximale	m 30			
Type de fluide frigorigène	R32			
Précharge de fluide frigorigène	kg 3,6			
Équivalent CO <sub>2</sub>	tonnes 2,430			
Précharge de fluide frigorigène pour	m 30			
Volume de mise à niveau du fluide frigorigène	g/m 40			
Charge de fluide frigorigène maximale	kg 5,0			
Équivalent CO <sub>2</sub> en charge maximale	tonnes 3,375			
Unité extérieure	Données électriques			Alimentation électrique
		Câble d'alimentation	mm² 5G 2,5	
		Taille de fusible recommandée	A 16	
		Dimensions (L x P x H)	mm 1100 x 732 x 250	
Unité intérieure	Spécifications	Poids	kg 29,5	
		Froid	Puissance acoustique	dB(A) 58
			Pression acoustique	dB(A) 26-32-37
			Débit d'air	m³/h 870-1080-1380
		Chauffage	Pression acoustique	dB(A) 26-32-37
	Débit d'air		m³/h 870-1080-1380	
	Unité intérieure	Spécifications grille	Pression statique disponible	Pa 35-50-70-100-150
			Dimensions (L x P x H)	mm -
			Poids	kg -
			Alimentation électrique	V,ph;Hz Via l'unité extérieure
Câble d'alimentation			mm² -	
Unité intérieure	Données électriques	Taille de fusible recommandée	A -	
		Câble de communication	mm² 4G 2,5	

